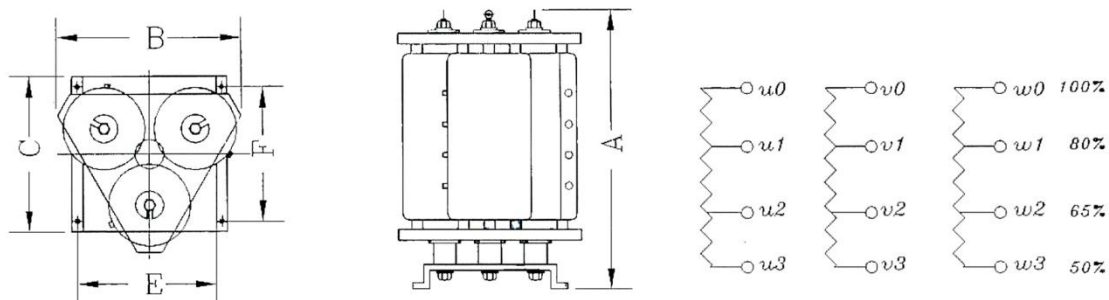


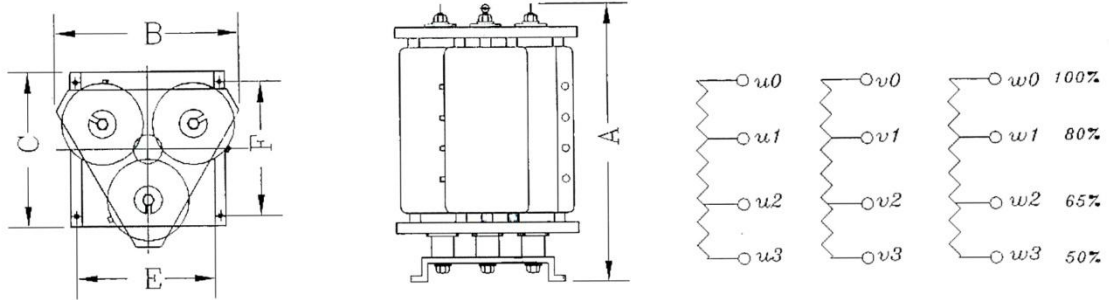
Cast resin starting reactor



50 / 60 HZ

Capacity (HP)	System voltage	Start time	Insulation class	Dimension (mm)					Weight (kg)	
				A	B	C	E	F		
50	220	60/90	B	360	340	340	290	290	75	
75				360	340	340	290	290	80	
100				360	340	340	290	290	85	
125				360	360	360	290	290	90	
150				360	400	400	290	290	100	
200				360	420	420	290	290	120	
250				400	430	430	290	290	135	
300				380	400	460	460	290	290	150
350				440	440	460	460	290	290	165
400				440	480	480	480	290	290	180
500				440	500	500	500	350	350	200
600				540	520	520	520	380	380	225
700				540	520	520	520	380	380	250
800				540	540	540	540	400	400	275
900				540	540	540	540	400	400	300
1000				540	570	570	570	420	420	320
1250				540	570	570	570	420	420	350
1500	540	570	570	570	420	420	380			

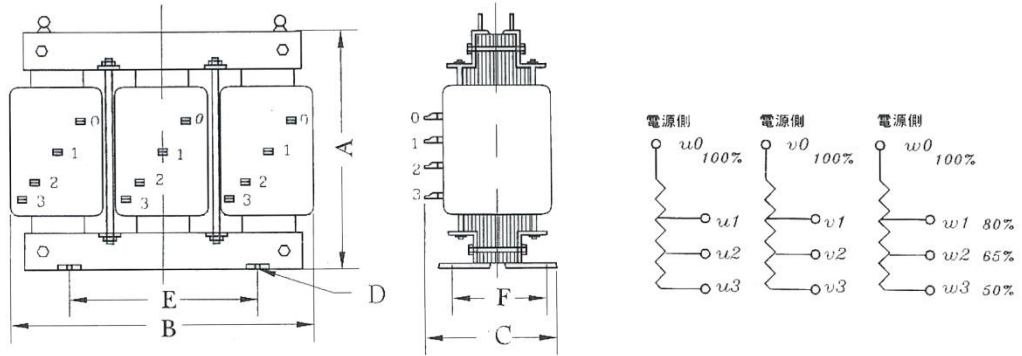
Cast resin starting reactor



50 / 60 HZ

Capacity (HP)	System voltage	Start time (sec)	Insulation class	Dimension (mm)					Weight (kg)	
				A	B	C	E	F		
50	2200	180/60	B	360	340	340	290	290	85	
75				360	340	340	290	290	95	
100				360	340	340	290	290	110	
125				360	360	360	290	290	125	
150				360	400	400	290	290	140	
200				360	420	420	290	290	155	
250				3300	400	430	430	290	290	170
300				3450	450	460	460	290	290	190
350				3600	450	460	460	290	290	210
400				4160	450	480	480	350	350	230
500				450	550	550	420	420	250	
600				450	550	550	420	420	270	
700				450	550	550	440	440	300	
800				470	570	570	450	450	320	
900				470	570	570	450	450	340	
1000	540	640	640	450	450	360				
1250	540	640	640	450	450	380				
1500	620	650	650	450	450	450				

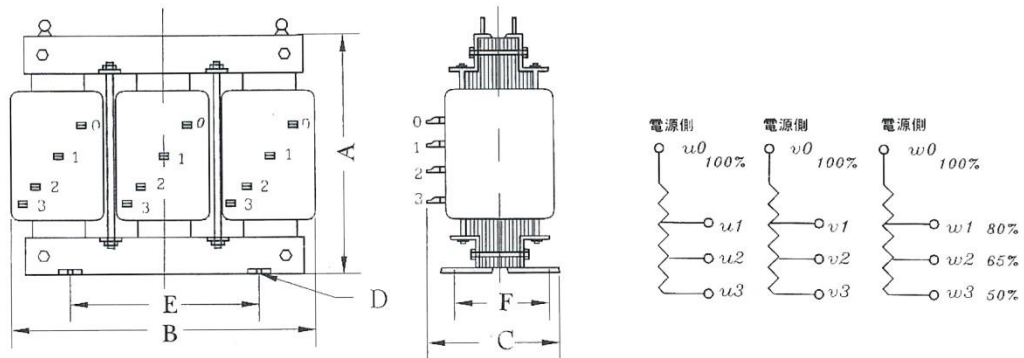
Cast resin starting reactor



Dimension (mm)

Capacity (HP)	System voltage	Start time (sec)	Frequency (Hz)	A	B	C	D	E	F	Weight (kg)	
30	220 380 440	60	60	240	220	120	13	150	105	32	
50				280	330	180	13	220	125	40	
75				330	330	180	13	220	125	45	
100				330	330	180	13	220	130	48	
125				330	360	185	13	230	130	52	
150				340	370	190	13	240	140	65	
200				360	370	190	13	240	145	85	
250				390	370	210	13	240	155	90	
300				440	440	420	230	13	250	180	130
400				440	440	440	250	13	260	180	170
500				500	480	350	13	300	300	198	
600				510	520	350	13	350	320	215	
700				520	620	400	13	400	400	240	
800				550	620	400	13	400	400	295	
950				580	620	500	15	400	450	360	
1000				580	620	550	15	400	500	440	
1250				590	630	600	15	400	500	510	
1500	600	650	600	15	400	500	550				

Cast resin starting reactor



Dimension (mm)

Capacity (HP)	System voltage	Start time (sec)	Frequency (Hz)	A	B	C	D	E	F	Weight (kg)
30	2200 3300 3450 3600 4160	60	60	240	220	120	13	150	105	32
50				280	330	180	13	220	125	40
75				330	330	180	13	220	125	45
100				330	330	180	13	220	130	48
125				330	360	185	13	230	130	52
150				340	370	190	13	240	140	65
200				360	370	190	13	240	145	85
250				390	370	210	13	240	155	90
300				440	420	230	13	250	180	130
400				440	440	250	13	260	180	170
500				500	480	350	13	300	300	198
600				510	520	350	13	350	320	215
700				520	620	400	13	400	400	240
800				550	620	400	13	400	400	295
950				580	620	500	15	400	450	360
1000				580	620	550	15	400	500	440
1250				590	630	600	15	400	500	510
1500				600	650	600	15	400	500	550